

小形ヘッドセット 取扱説明書

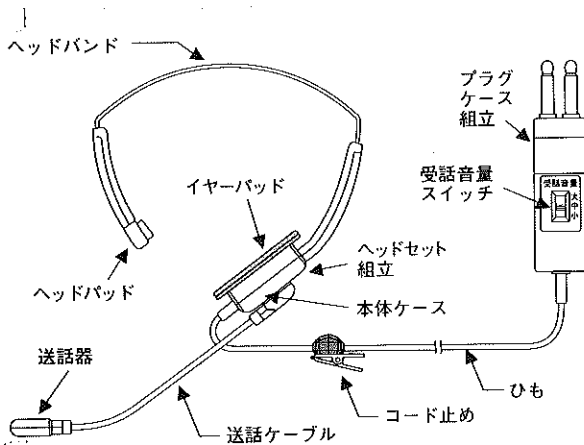
LSHP-1(S)/LSHP-1L(S)

このたびは、小形ヘッドセットをお買い上げいただきまして、まことにありがとうございます。

- ご使用前に、この取扱説明書をよくお読みのうえ、内容を理解してからお使いください。
- お読みになったあとも、いつでもみられる場所においてお使いください。

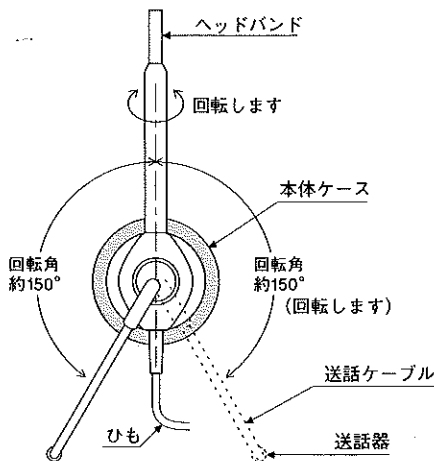
本品は主として共電式等の交換機及び構内交換機（P B X）の交換取扱者（オペレータ）用を使用するたい頭形送受器です。従来のSHPに比べ、長時間の使用にも疲労を極力軽減するように小形・軽量化及び受話音量のアップをしました。ただし、半差し状態では使用できません。

各部の名称



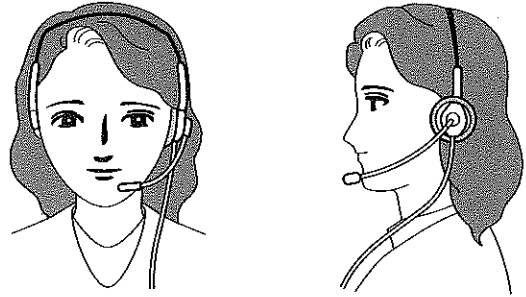
各部の動作

- ヘッドバンドはヘッドパッド側及び本体ケース側各々が上下にスライドしますので、適正な位置に調整してお使いください。
- 本体ケースとヘッドバンドの接続部は回転しますので臨時的に使用される場合は頭に当たらない位置に調節してお使いください。
- 送話ケーブルはフレキシブルタイプですので、適正な位置に調節してお使いください。
- 送話ケーブルと本体ケースは図に示す方向に回転しますので装着位置（左右）に合わせてお使いください。図の回転角150°以上は回転させないでください。無理にまわすと破損します。



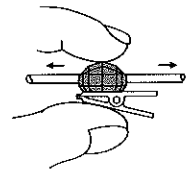
正しい取り扱い方

- 本品は常に正しく頭にかけてお使いください。こうすることにより理想的な通話性能が得られます。

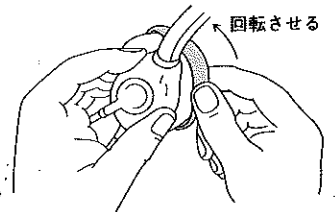


送話器の位置は唇の斜め前方にくるように送話ケーブルにより調節してください。このとき送話ケーブルを回転させると送話器ケースのマイク口が唇の方向から外れますので、注意してください。

- コード止めは体を動かしたときひもに引っ張られたり、ひもの重さが気になるときに衣服に止めてください。コード止めの位置を変えるときには、図のように挟みつけながら移動させてください。



- イヤーパッドは取り付け、取り外しができます。取り付けは図のように行ってください。取り付けはイヤーパッドを回転させながらはめ込んでください。



ご使用にあたって

電気的特性

送話系	受話系
○直流供給電流 20~120mA	○インピーダンス 平均200Ω
○直流抵抗 170Ω以下	○感度 平均98dBspl
○感度 平均-54dB (1kHz, 35Ω)	(1kHz, 音量大)

- 受話音量は受話音量スイッチにより「大」「中」「小」の3段階に切替ができます。「中」の位置が従来のSHPと同じです。

構成

- LSHP-1(S)又はLSHP-1L(S) 本体
- 取扱説明書 本書

東栄電気工業株式会社
 狭山事業所
 〒350-1311
 埼玉県狭山市中新田 1157
 TEL 04(2950)0711
 FAX 04(2950)0715