

# 納入仕様書

高音量付属電鈴スイッチ付

(HQB L - S 2)

東栄電気工業株式会社

殿

所在地 〒350-1311 埼玉県狭山市中新田 1157  
社 名 東栄電気工業株式会社  
連絡者 技術担当 遠藤 憲治  
連絡先 TEL (04) 2950-0711  
FAX (04) 2950-0715

## 納入仕様書

記

- 品 名  
高音量付属電鈴スイッチ付  
(HQBL-S2)

- 図面目録

番号	図面名称	図面番号
1	高音量付属電鈴スイッチ付 外観図	KM-908-4517
2	高音量付属電鈴スイッチ付 ブロック図	KK-908-4518

## 1. 適用範囲

本装置はアナログ電話回線等に接続して用いるもので、アナログ電話回線からの IR（呼び出し信号）を検出して、その信号により鳴動する高音量のベルです。

## 2. 構造・構成

### 2-1. 構造

本品の構造は外観図による。

### 2-2. 回路構成

本品の回路構成はブロック図による。

## 3. 環境条件

### 3-1. 動作温度・湿度範囲

-10℃～+50℃、20%～85%（ただし、結露しないこと）

### 3-2. 保存温度・湿度範囲

-20℃～+60℃、5%～90%（ただし、結露しないこと）

## 4. 電気的特性

### 4-1. 絶縁抵抗

常温、常湿に於ける絶縁抵抗は直流 250V で L 1、L 2 と電源コネクタ間を測定した時、50MΩ 以上あること。

### 4-2. 絶縁耐圧

常温、常湿に於ける絶縁耐圧は直流 500V を L 1、L 2 と電源コネクタ間に 1 秒間加えた時、異常のないこと。

### 4-3. 鳴動動作

商用電源電圧 90～110V を加えた時、正常に動作すること。  
但し、呼び出し信号電圧は、16Hz 50～85V の正弦波とする。

### 4-4. 着信表示ランプ

4-3 項の動作中は着信表示ランプが点灯すること。

### 4-5. 音量切替

4-3 項の動作中に音量切替スイッチを切り替えた時、「大」、「中」、「小」、「切」に切り替わること。

### 4-6. 音色切替

4-3 項の動作中に音色切替を切り替えた時、音色が切り替わること。

#### 4-7. 音量

最大音量は1 m離れた位置で測定した時、100 d B以上あること。  
但し、音量位置は「大」、音色切替位置はつまみを押し込んだ「低」とする。

#### 4-8. 音量差

音量差は1 m離れた位置で測定した時、「大」—「中」、「中」—「小」間で各々、  
 $5 \pm 3$  d Bであること。  
但し、音色切替位置はつまみを押し込んだ「低」とする。

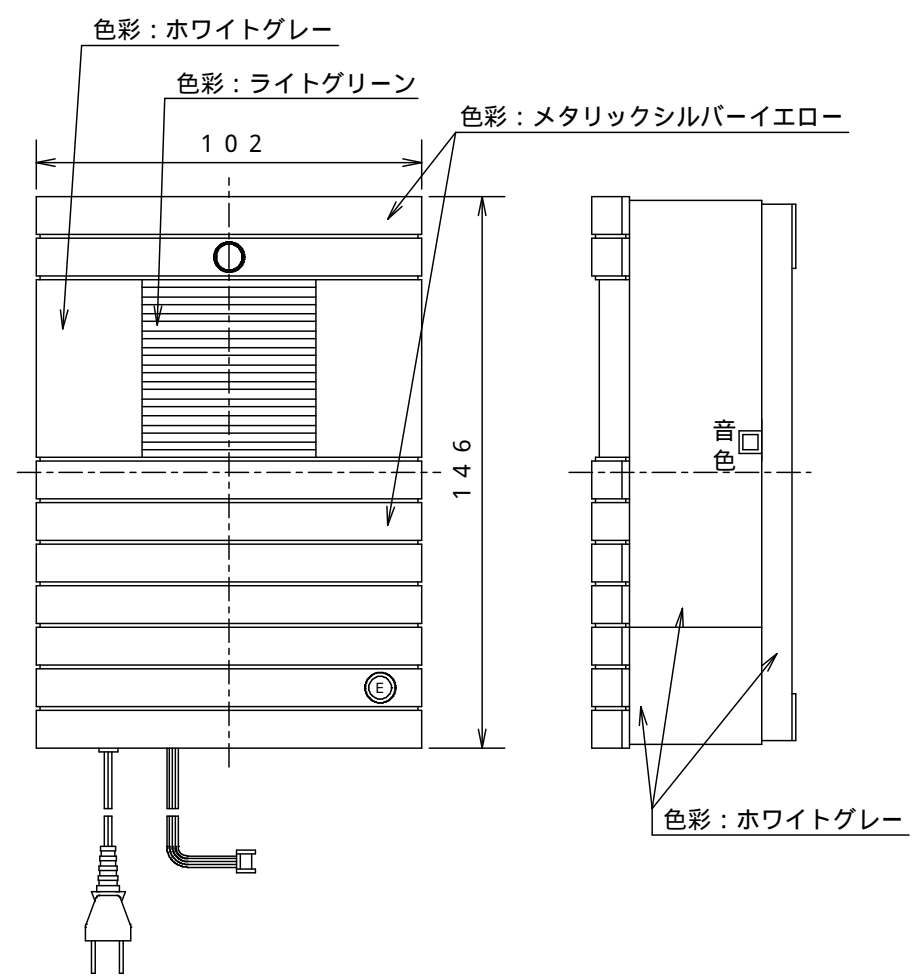
#### 4-9. 着信感度切替

16Hz電源電圧を33Vにした時、感度切替スイッチ「L」で鳴動停止すること。  
また、感度切替スイッチ「H」で鳴動すること。

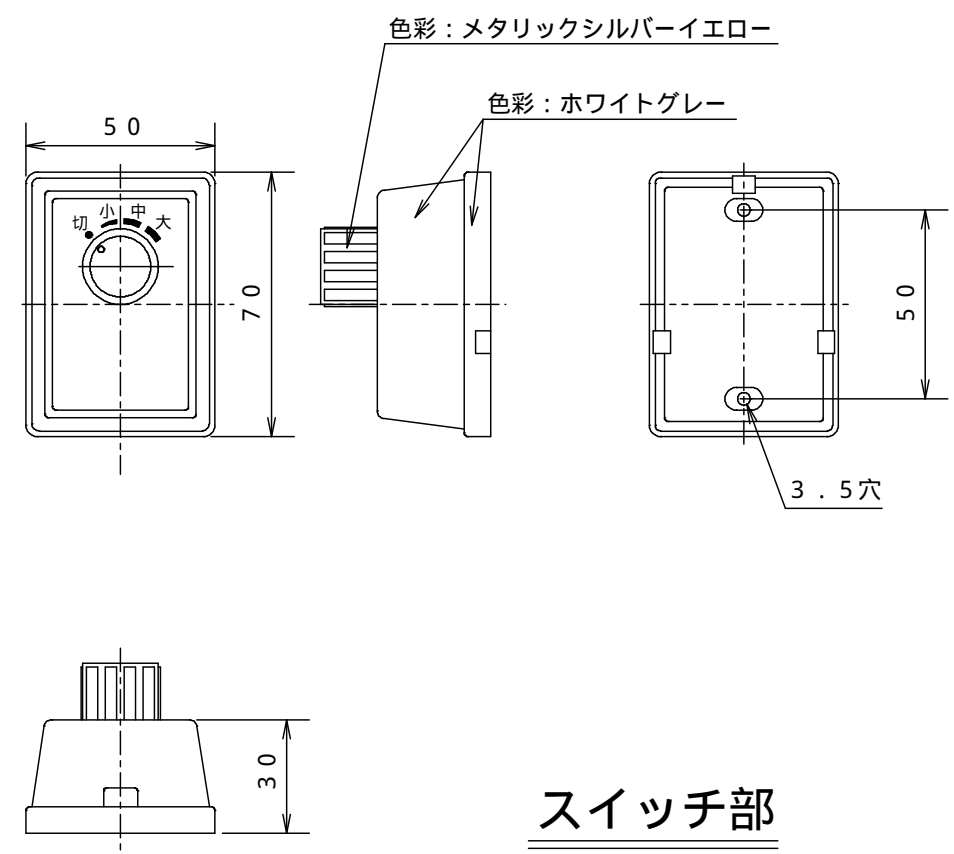
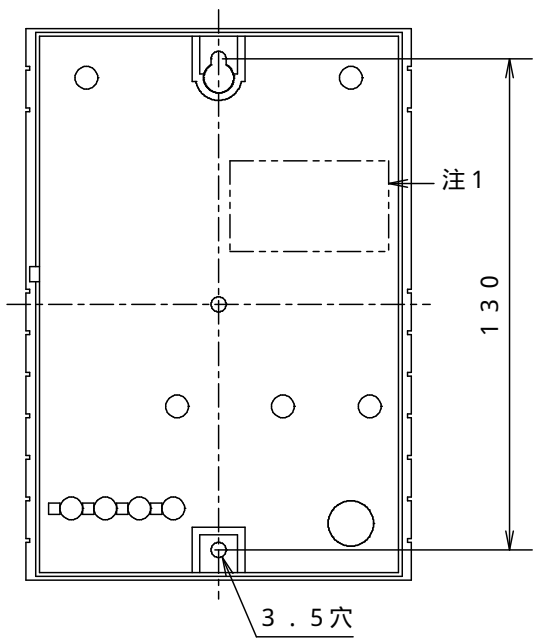
#### 4-10. 信号入力インピーダンス

L1、L2間に16Hz、75Vの呼び出し信号を加えた時、インピーダンスは  
10K $\Omega$ 以上であること。

製図  
KM-908-4517



ベル部



スイッチ部

注1. 品名紙  
2. 部品の形状は一例を示す。

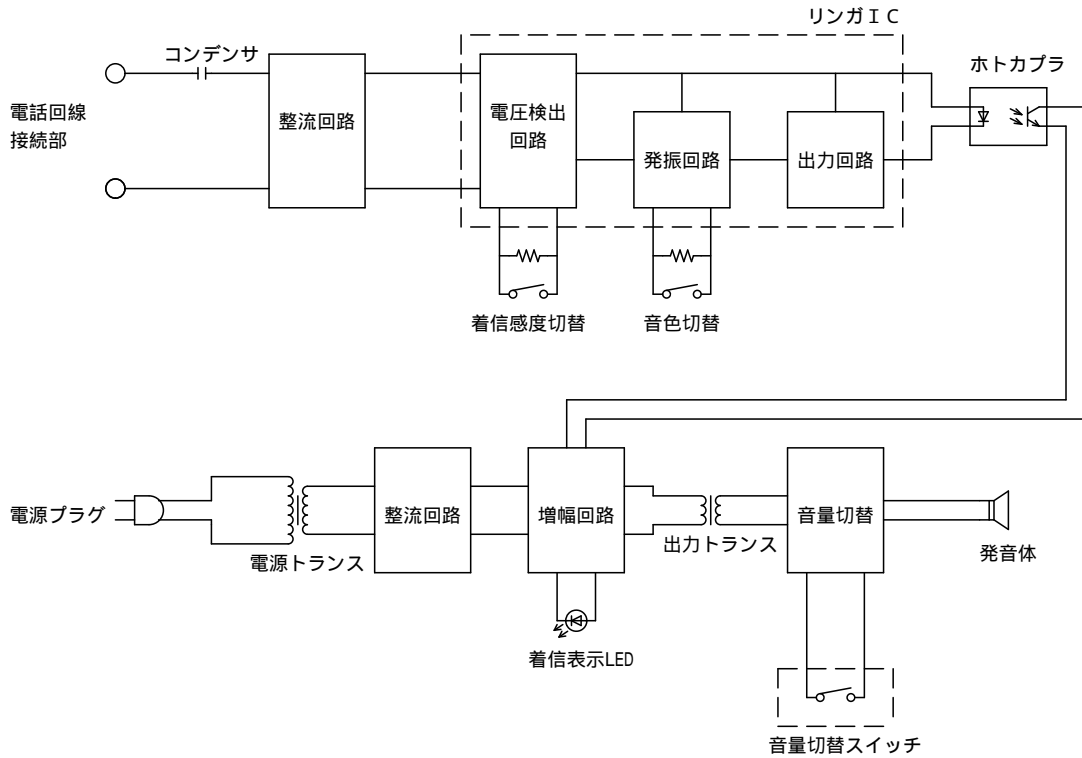
版 EDITION	記号 SYM	ゾーン ZONE	記事 DESCRIPTION	日付 DATE	変更者 REVISED	承認 APPROVED
			変更			
REVISIONS						

製図 DR	遠藤 90.11.2	形名 TYPE	名称 TITLE	出図承認 ISSUED
設計 ENGR	遠藤 90.11.2	第三角法 THIRD-ANGLE PROJECTION		高音量付属電鈴スイッチ付 外觀図
審査 CHK	福田 '90.11.6	単位 UNIT	尺度 SCALE	
承認 APPD	木野 '90.11.6	東栄電気工業株式会社 TOEI ELECTRIC IND.CO.,LTD.		図面番号 DRAWING NO. KM-908-4517
				SHEET NO.

1	2	3
変 更 REVISIONS		

版 EDITION	記号 SYM	ゾーン ZONE	記 事 DESCRIPTION	日付 DATE	変更者 REVISED	承認 APPROVED
	△					

KK-908-4518



E	製 図 DR	遠藤 '90.11.2	形 名 TYPE		名 称 TITLE  高音量付属電鈴スイッチ付	出図承認 ISSUED	
	設 計 ENGR	遠藤 '90.11.2	第 三 角 法 THIRD-ANGLE PROJECTION			ブ ロ ッ ク 図	
	審 査 CHK	福田 '90.11.6	単 位 UNIT	m/m	尺 度 SCALE		
	承 認 APPD	木野 '90.11.6	東 栄 電 気 工 業 株 式 有 限 公 司 TOEI ELECTRIC IND.CO.,LTD.				
			1	2	3		